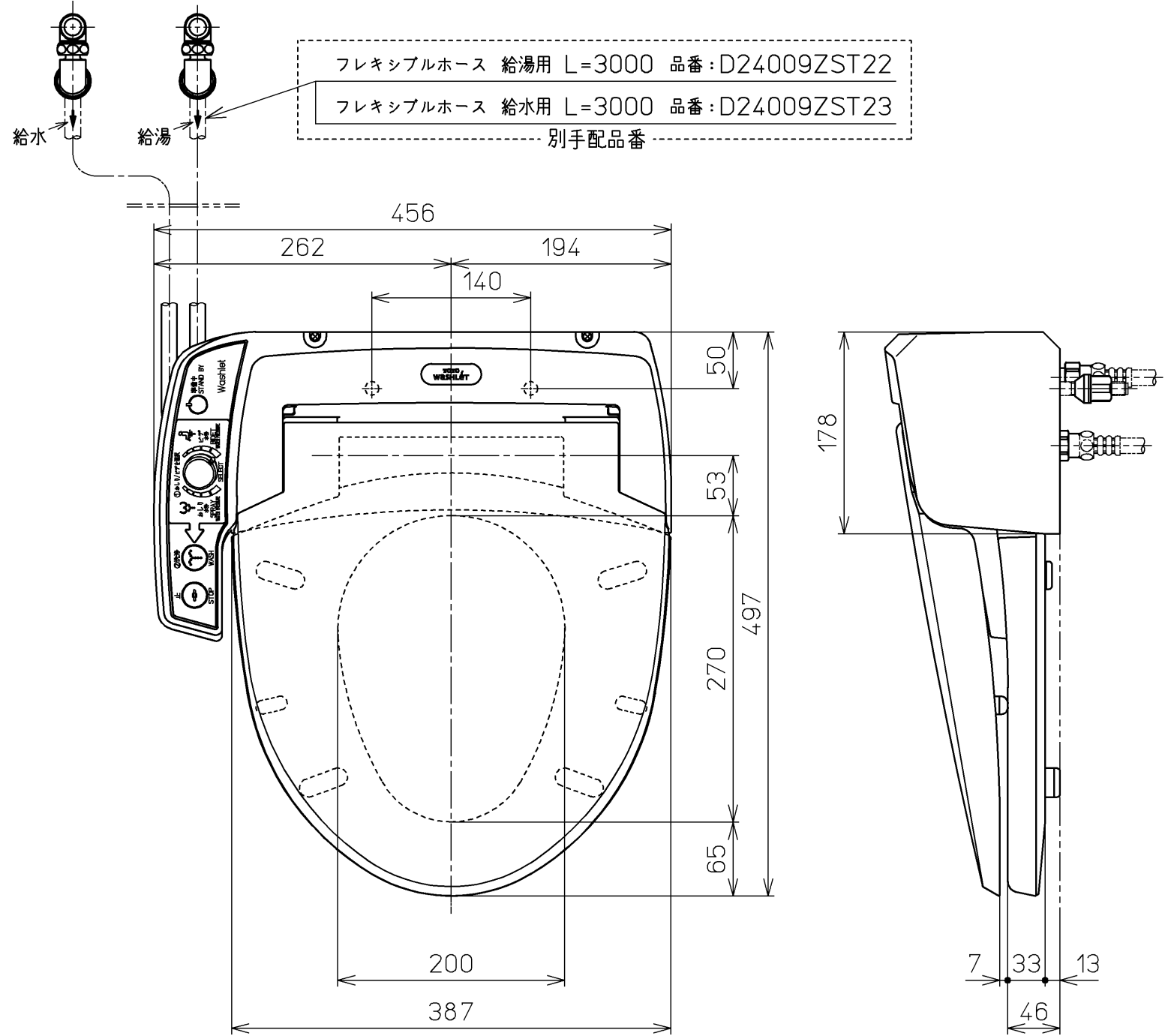
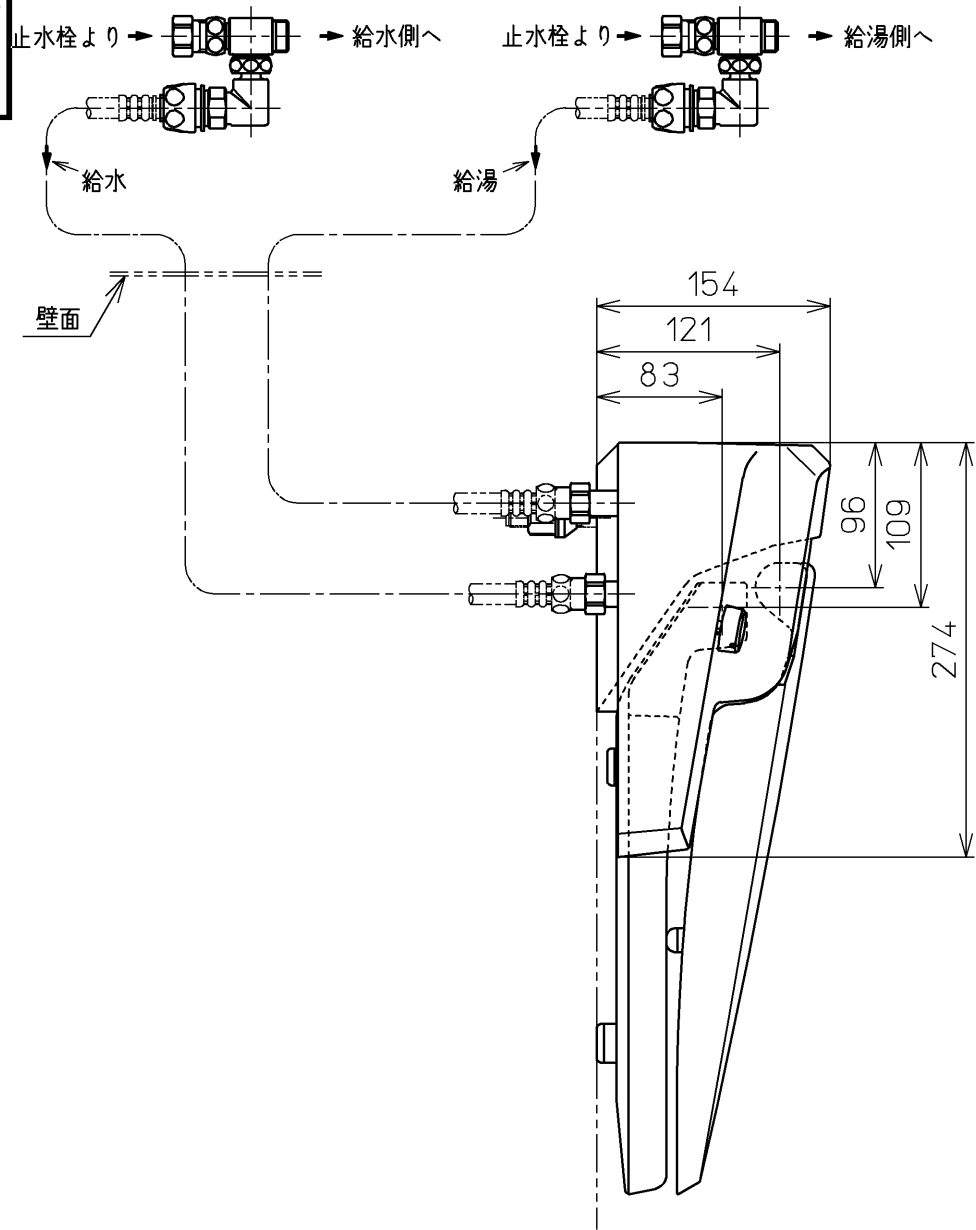


生産中止図面

2009/03



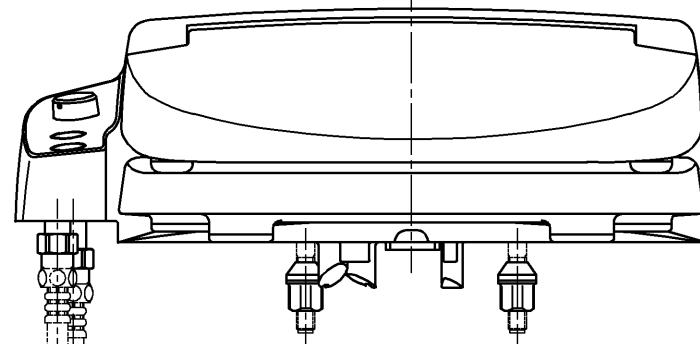
<特殊内容>

1. フレキシブルホース対応品
※フレキシブルホース接続用のアダプタを追加したもの。
※分岐金具(逆止弁付)としたもの。

<注記>

1. フレキシブルホースは別途手配のこと。
2. 取付ボルト(変芯ピッチ156mm)は別途手配のこと。
※設置便器によっては同梱の取付ボルトも使用可。

*定格:DC6V



TOTO			単位	名称
製図	検図	日付	mm	ホテル用洗浄便座
田 漆	井 中 山	05-12-03	尺度	
備考			1 : 5	品番
				TCF570RV12
				図番
				TCF570RV12_A1020
			A3	ページNo. 1-1 (改)